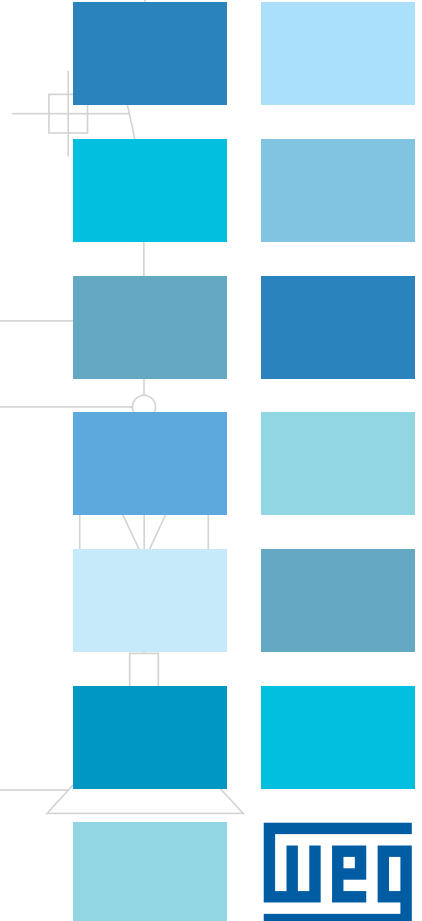
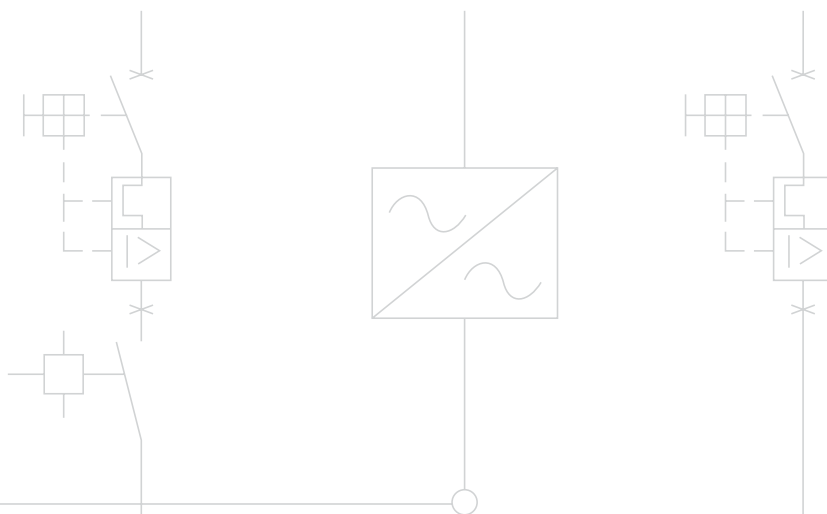


# Capacitores

## Corrección del Factor de Potencia - 50Hz





5,00 kV  
480V60



5,00 kV  
480V60

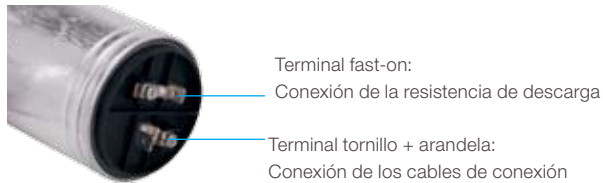
UCW5,00 V53 100459

Cap: 57,6 U F + 50% SH



## Características Técnicas

Sistema de terminales de conexión de las unidades capacitivas monofásicas UCW con 2 terminales tornillo + arandela y 2 terminales fast-on, que propician un estándar de alta confiabilidad y seguridad para conexión de los cables y de los resistores de descarga.



OBS.: No soldar las puntas de los cables, utilizar simplemente cables con o sin terminal.

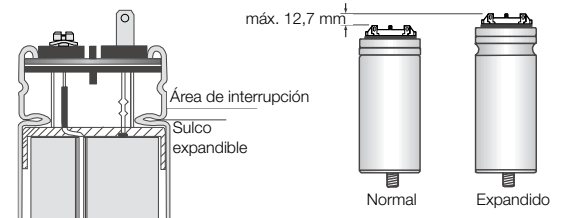
<b>Normas de referencia:</b>	IEC 60831- 1/2
<b>Tolerancia de capacitancia:</b>	±5%
<b>Perdida dieléctrica:</b>	<0.4W/kvar
<b>Temperatura ambiente:</b>	-25°C a +55°C
<b>Máxima corriente admisible:</b>	1,3 In
<b>Máxima tensión admisible:</b>	1,1Un (Duración de 8h a cada 24h de operación)

<b>Máximo dV/dt admisible:</b>	30 V/μs
<b>Tensión nominal Un:</b>	230V/400V/440V/480V
<b>Tensión de aislamiento Ui:</b>	3kV
<b>Terminales:</b>	Proyectados para la corriente nominal del capacitor
<b>Máx. altitud para valores nominales:</b>	2000 m

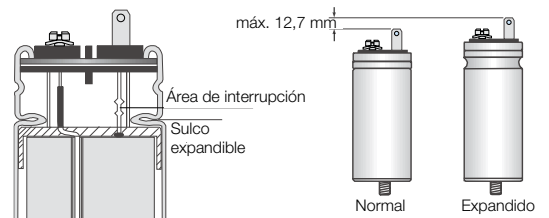
### Dispositivo de Seguridad

Este dispositivo actúa en ocurrencia de sobrecargas o en casos de alta presión interna en el capacitor, evitando riesgos de explosiones y propagación de fuego. La protección es obtenida a través de la expansión del involucro y consecuentemente interrupción de la alimentación de los elementos capacitivos.

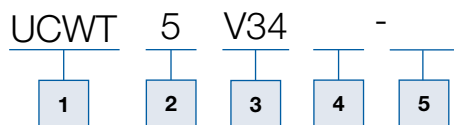
#### UCWT



#### UCW



## Composición de la Referencia



### 1 - Referencia

Referencia	Identificación
UCW	Unidad Capacitiva Monofásica
UCWT	Unidad Capacitiva Trifásica
MCW	Módulo Capacitivo Trifásico
BCW	Banco de Capacitores Trifásico
BCWP	Banco de Capacitores Trifásico con Protección

### 2 - Potencia Reactiva en kVAR

#### 3 - Tensión de empleo

Solamente para BCWP	Código
230V50Hz	V34
400V50Hz	V44
440V50Hz	V48
480V50Hz	V52
Otras tensões sob consulta	

#### 4 - Tipo de protección

Solamente para BCWP

Tipo de protección	Código
Arrancador en caja moldeada sin contactor(es) *	C
Arrancador en caja moldeada y contactor(es)	D
Fusibles sin contactor(es) *	E
Fusibles y contactor(es)	F

\* Aplicaciones especiales, donde hay un bajo número de conmutaciones año.

#### 5 - Tensión de comando

Solamente para BCWP

Tensión de empleo	Código
230V50Hz	V34
400V50Hz	V44
440V50Hz	V48
480V50Hz	V52
Otras tensiones bajo consulta	

## Unidad Capacitiva Monofásica - UCW

- Las unidades capacitivas monofásicas WEG, tipo UCW, son producidas con película de polipropileno metalizado auto-regenerativo utilizado en la corrección del factor de potencia de las instalaciones eléctricas.
- El elemento capacitivo es armado en una botella de aluminio y tiene incorporado un dispositivo interruptor de seguridad que desconecta el elemento del circuito de alimentación y proporciona una protección contra defectos internos.
- En caso de pequeñas rupturas del dieléctrico aislante del capacitor, ocurre la autoregeneración, o sea, la camada metalizada junto a la falla se vaporiza inmediatamente, aislando el defecto y permitiendo la continuidad de la operación normal del capacitor.



### Potencias UCW - 50Hz (1)

Tensión (Vca)	Potencia reactiva (kVAr)	Capacitancia (uF)	Referencia	Resistor de Descarga 30s, 1/10 Un <sup>(2)</sup>	Tamaño	Peso (kg)
230	0.83	50.0	UCW0.8V34	180kΩ / 3W	2	0.32
	1.67	100.5	UCW1.6V34	82kΩ / 3W	3	0.32
	2.50	150.5	UCW2.5V34	56kΩ / 3W	4	0.46
	3.33	200.5	UCW3.3V34	56kΩ / 3W	4	0.46
400	0.83	16.5	UCW0.8V44	560kΩ / 3W	1	0.28
	1.67	33.2	UCW1.6V44	270kΩ / 3W	1	0.27
	2.50	49.8	UCW2.5V44	180kΩ / 3W	2	0.42
	3.33	66.3	UCW3.3V44	150kΩ / 3W	3	0.42
	5.00	99.5	UCW5V44	82kΩ / 3W	4	0.46
	6.67	122.5	UCW6.67V44	82kΩ / 3W	5	0.70
440	0.83	13.7	UCW0.8V48	560kΩ / 3W	1	0.27
	1.67	27.5	UCW1.6V48	390kΩ / 3W	1	0.32
	2.50	41.1	UCW2.5V48	270kΩ / 3W	2	0.32
	3.33	54.8	UCW3.3V48	180kΩ / 3W	3	0.42
	5.00	82.2	UCW5V48	120kΩ / 3W	4	0.45
	6.67	91.4	UCW6.67V48	120kΩ / 3W	5	0.70
480	0.83	11.5	UCW0.8V52	1MΩ / 3W	2	0.33
	1.67	23.1	UCW1.6V52	390kΩ / 3W	2	0.33
	2.50	34.6	UCW2.5V52	270kΩ / 3W	2	0.33
	3.33	46.0	UCW3.3V52	180kΩ / 3W	3	0.42
	5.00	69.1	UCW5V52	150kΩ / 3W	4	0.46
	6.67	76.8	UCW6.67V52	120kΩ / 3W	5	0.70

(1) Suministrados también en 60Hz y otras tensiones hasta 535Vca. Tensiones mayores, solamente bajo consulta.

(2) Resistores no suministrados con las Unidades Capacitivas monofásicas WEG. Item vendido separadamente.



## Unidad Capacitiva Trifásica - UCWT 230 - 400 Volts

- Los capacitores trifásicos WEG, tipo UCWT son formados por tres células capacitivas producidas con película de polipropileno metalizado auto-regenerativo, conectadas en triángulo y armadas en una botella de aluminio;
- Resistores de descarga incorporados (30s, 1/10 Un) armados internamente;
- Tornillo M12 incorporado al involucro con tuerca y arandela dentada inclusas para fijación de los capacitores en montaje vertical o horizontal;
- Los capacitores UCWT en los tamaños 4 y 5 poseen terminales con posibilidad de conexión de los cables de alimentación con tornillos fenda-philips M3 con arandela imperdible, dimensionados para conexión de los capacitores individualmente y capa de protección antifuego elevando el grado de protección para IP50 y aumentando la seguridad contra contactos accidentales. En los tamaños 6 y 7 poseen terminales del tipo "BOX" para conexión de los cables de alimentación y capa de protección garantizando grado de protección IP20.



### Potencias UCWT - 50Hz <sup>(1)</sup>

Tensión (Vca)	Potencias reactivas (kVAr)	Capacitancia (uF) (Conexión Δ)	Referencia	Corriente Nominal (A)	Fusible gL/gG (A) <sup>(2)</sup>	Cable (mm <sup>2</sup> ) <sup>(2) (3)</sup>	Tamaño	Peso (kg)
230	0.50	10.0 x 3	UCWTO.5V34	1.26	2	1.5	4	0.54
	0.75	15.1 x 3	UCWTO.75V34	1.88	4	1.5	4	0.54
	1.00	20.1 x 3	UCWT1V34	2.51	4	1.5	5	0.54
	1.50	30.1 x 3	UCWT1.5V34	3.77	6	1.5	5	0.54
	2.00	40.1 x 3	UCWT2V34	5.02	10	1.5	5	0.54
	2.50	50.2 x 3	UCWT2.5V34	6.28	10	1.5	5	0.70
	3.00	60.2 x 3	UCWT3V34	7.53	16	1.5	5	0.70
	5.00	100.3 x 3	UCWT5V34	12.55	25	2.5	6	1.40
	7.50	150.5 x 3	UCWT7.5V34	18.83	35	4.0	7	1.79
	10.00	200.7 x 3	UCWT10V34	25.10	50	6.0	7	1.75
	12.50	250.7 x 3	UCWT12.5V34	31.38	63	6.0	8	2.67
15.00	300.9 x 3	UCWT15V34	37.65	63	10.0	8	2.67	
400	0.50	3.3 x 3	UCWTO.5V44	0.72	2	1.5	4	0.53
	0.75	5.0 x 3	UCWTO.75V44	1.08	2	1.5	4	0.52
	1.00	6.6 x 3	UCWT1V44	1.44	4	1.5	4	0.52
	1.50	10.0 x 3	UCWT1.5V44	2.17	4	1.5	4	0.52
	2.00	13.3 x 3	UCWT2V44	2.89	6	1.5	4	0.53
	2.50	16.6 x 3	UCWT2.5V44	3.61	6	1.5	4	0.52
	3.00	19.9 x 3	UCWT3V44	4.33	10	1.5	4	0.54
	5.00	33.2 x 3	UCWT5V44	7.22	16	1.5	5	0.69
	7.50	49.8 x 3	UCWT7.5V44	10.83	20	2.5	6	1.44
	10.00	66.3 x 3	UCWT10V44	14.43	25	2.5	6	1.47
	12.50	82.9 x 3	UCWT12.5V44	18.04	35	4.0	7	1.66
	15.00	99.5 x 3	UCWT15V44	21.65	35	6.0	7	1.73
	17.50	116.1 x 3	UCWT17.5V44	25.26	50	6.0	8	2.87
	20.00	132.6 x 3	UCWT20V44	28.87	50	6.0	8	2.86
	22.50	149.2 x 3	UCWT22.5V44	32.48	63	6.0	8	2.86
25.00	165.8 x 3	UCWT25V44	36.08	63	10.0	8	2.94	

(1) Suministrados también en 60Hz y otras tensiones hasta 535Vca. Tensiones mayores, solamente bajo consulta.

(2) Fusibles y cables de alimentación no suministrados con las Unidades Capacitivas Trifásicas WEG.

(3) Dimensionamiento de diámetros de cables en funciones de la Inc x 1,43 (NBR 5060) y temperatura ambiente media de 30°C. Para temperatura mayor y/o agrupamiento de conductores agregar factores de corrección para temperatura conforme NBR 5410.

## Unidad Capacitiva Trifásica - UCWT 440 - 480 Volts



### Potencias UCWT - 50Hz <sup>(1)</sup>

Tensión (Vca)	Potencias reactivas (kVAr)	Capacitancia (uF) (Conexión Δ)	Referencia	Corriente Nominal (A)	Fusible gL/gG (A) <sup>(2)</sup>	Cable (mm <sup>2</sup> ) <sup>(2) (3)</sup>	Tamaño	Peso (kg)
440	0.50	2.7 x 3	UCWT0.5V48	0.66	2	1.5	4	0.53
	0.75	4.1 x 3	UCWT0.75V48	0.98	2	1.5	4	0.54
	1.00	5.5 x 3	UCWT1.0V48	1.31	2	1.5	4	0.54
	1.50	8.2 x 3	UCWT1.5V48	1.97	4	1.5	4	0.53
	2.00	11.0 x 3	UCWT2.0V48	2.62	4	1.5	4	0.53
	2.50	13.7 x 3	UCWT2.5V48	3.28	6	1.5	5	0.53
	3.00	16.4 x 3	UCWT3.0V48	3.94	6	1.5	6	0.53
	5.00	27.4 x 3	UCWT5.0V48	6.56	10	1.5	6	0.69
	7.50	41.1 x 3	UCWT7.5V48	9.84	16	1.5	7	1.39
	10.00	54.8 x 3	UCWT10V48	13.12	25	2.5	7	1.40
	12.50	68.5 x 3	UCWT12.5V48	16.40	35	4.0	8	1.73
	15.00	82.2 x 3	UCWT15V48	19.68	35	4.0	8	1.76
	17.50	95.9 x 3	UCWT17.5V48	22.96	50	4.0	8	2.87
	20.00	109.6 x 3	UCWT20V48	26.24	50	4.0	8	2.73
22.50	123.3 x 3	UCWT22.5V48	29.52	50	6.0	8	2.84	
25.00	137.0 x 3	UCWT25V48	32.80	63	6.0	8	2.87	
480	0.50	2.3 x 3	UCWT0.5V52	0.60	2	1.5	4	0.53
	0.75	3.5 x 3	UCWT0.75V52	0.90	2	1.5	4	0.53
	1.00	4.6 x 3	UCWT1.0V52	1.20	2	1.5	4	0.52
	1.50	6.9 x 3	UCWT1.5V52	1.80	4	1.5	4	0.53
	2.00	9.2 x 3	UCWT2.0V52	2.41	4	1.5	4	0.53
	2.50	11.5 x 3	UCWT2.5V52	3.01	6	1.5	4	0.53
	3.00	13.8 x 3	UCWT3.0V52	3.61	6	1.5	4	0.52
	5.00	23.0 x 3	UCWT5.0V52	6.01	10	1.5	5	0.69
	7.50	34.6 x 3	UCWT7.5V52	9.02	16	1.5	6	1.35
	10.00	46.1 x 3	UCWT10V52	12.03	20	2.5	6	1.40
	12.50	57.6 x 3	UCWT12.5V52	15.04	25	2.5	7	1.76
	15.00	69.1 x 3	UCWT15V52	18.04	35	4.0	7	1.74
	17.50	80.6 x 3	UCWT17.5V52	21.05	35	4.0	8	2.83
	20.00	92.1 x 3	UCWT20V52	24.06	50	4.0	8	2.86
22.50	103.6 x 3	UCWT22.5V52	27.06	50	4.0	8	2.84	
25.00	115.1 x 3	UCWT25V52	30.07	50	6.0	8	2.85	

(1) Suministrados también en 60Hz y otras tensiones hasta 535Vca. Tensiones mayores, solamente bajo consulta.

(2) Fusibles y cables de alimentación no suministrados con las Unidades Capacitivas Trifásicas WEG.

(3) Dimensionamiento de diámetros de cables en funciones de la Inc x 1,43 (NBR 5060) y temperatura ambiente media de 30°C. Para temperatura mayor y/o agrupamiento de conductores agregar factores de corrección para temperatura conforme NBR 5410.

## Módulo Capacitor Trifásico - MCW 230 - 400 Volts

- Los módulos capacitores WEG, tipo MCW, son unidades modulares trifásicas que incorporan tres unidades monofásicas conectadas en triángulo, equipadas con resistores de descarga (30s, 1/10Un) y terminales dimensionados para conexión de hasta 3 módulos en paralelo en 220Vca y hasta 4 módulos en paralelo en 380/440/480Vca.
- Los módulos fueron desarrollados para permitir flexibilidad y facilidad en el montaje, instalación, ampliación o alteración;
- Su forma constructiva posee grado de protección IP40, permite montaje vertical o horizontal y sustitución individual de las unidades capacitivas que lo componen.
- El módulo posee tapas de protección laterales y superior hechas con material termoplástico antillama y resistente a las exigencias mecánicas y eléctricas.



### Potencias MCW - 50Hz <sup>(1)</sup>

Tensión (Vca)	Referencia	Composición	Corriente Nominal In (A)	Contactador <sup>(2)</sup>	Fusible gL/gG (A) <sup>(2)</sup>	Cable (mm <sup>2</sup> ) <sup>(2) (3)</sup>	Peso (kg)
230	MCW2.5V34	3 x 0.83	6.28	CWMC25	10	1.5	2.15
	MCW5V34	3 x 1.67	12.55	CWMC25	25	2.5	2.15
	MCW7.5V34	3 x 2.50	18.83	CWMC25	35	4.0	2.23
	MCW10V34	3 x 3.33	25.10	CWMC25	50	6.0	2.23
	MCW12.5V34	3 x 3.33 + 3 x 0.83	31.38	CWMC32	63	6.0	4.38
	MCW15V34	3 x 3.33 + 3 x 1.67	37.65	CWMC32	63	10.0	4.38
	MCW17.5V34	3 x 3.33 + 3 x 1.67 + 3 x 0.83	43.93	CWMC50	80	10.0	6.53
	MCW20V34	3 x 3.33 + 3 x 3.33	50.20	CWMC50	100	16.0	4.46
	MCW22.5V34	3 x 3.33 + 3 x 3.33 + 3 x 0.83	56.48	CWMC50	100	16.0	6.61
	MCW25V34	3 x 3.33 + 3 x 3.33 + 3 x 1.67	62.76	CWMC50	125	16.0	6.61
	MCW27.5V34	3 x 3.33 + 3 x 3.33 + 3 x 2.5	69.03	CWMC65	125	25.0	6.69
MCW30V34	3 x 3.33 + 3 x 3.33 + 3 x 3.33	75.31	CWMC65	125	25.0	6.69	
400	MCW2.5V44	3 x 0.83	3.61	CWMC25	6	1.5	2.00
	MCW5V44	3 x 1.67	7.22	CWMC25	16	1.5	1.97
	MCW7.5V44	3 x 2.50	10.83	CWMC25	20	2.5	2.44
	MCW10V44	3 x 3.33	14.43	CWMC25	25	2.5	2.31
	MCW15V44	3 x 5.00	21.65	CWMC25	35	6.0	2.19
	MCW17.5V44	3 x 5.00 + 3 x 0.83	25.26	CWMC25	50	6.0	4.19
	MCW20V44	3 x 5.00 + 3 x 1.67	28.87	CWMC32	50	6.0	4.16
	MCW22.5V44	3 x 5.00 + 3 x 2.5	32.48	CWMC32	63	6.0	4.63
	MCW25V44	3 x 5.00 + 3 x 3.33	36.08	CWMC32	63	10.0	4.50
	MCW27.5V44	3 x 5.00 + 3 x 3.33 + 3 x 0.83	39.69	CWMC50	80	10.0	6.50
	MCW30V44	3 x 5.00 + 3 x 5.00	43.30	CWMC50	80	10.0	4.38
	MCW35V44	3 x 5.00 + 3 x 5.00 + 3 x 1.67	50.52	CWMC50	100	16.0	6.35
	MCW40V44	3 x 5.00 + 3 x 5.00 + 3 x 3.33	57.74	CWMC50	100	16.0	6.69
	MCW45V44	3 x 5.00 + 3 x 5.00 + 3 x 5.00	64.95	CWMC50	125	16.0	6.57
	MCW50V44	3 x 5.00 + 3 x 5.00 + 3 x 5.00 + 3 x 1.67	72.17	CWMC65	125	25.0	8.54
MCW60V44	3 x 5.00 + 3 x 5.00 + 3 x 5.00 + 3 x 5.00	86.60	CWMC32 + CWMC50	160	25.0	8.76	

(1) Suministrados también en 60Hz y otras tensiones hasta 535Vca. Tensiones mayores, solamente bajo consulta.

(2) Contactores, fusibles y cables de conexión no suministrados con los Módulos Capacitores Trifásicos WEG.

(3) Dimensionamiento de diámetros de cables en función de In x 1,43 (NBR 5060) y temperatura ambiente media de 30 °C.

Para temperatura mayor y/o agrupamiento de conductores agregar factores de corrección para temperatura conforme NBR 5410.



## Módulo Capacitor Trifásico - MCW 440 - 480 Volts



### Potencias MCW - 50Hz <sup>(1)</sup>

Tensión (Vca)	Referencia	Composición	Corriente Nominal In (A)	Contactador <sup>(2)</sup>	Fusible gL/gG (A) <sup>(2)</sup>	Cable (mm <sup>2</sup> ) <sup>(2) (3)</sup>	Peso (kg)
440	MCW2.5V48	3 x 0.83	3.28	CWMC25	6	1.5	1.99
	MCW5V48	3 x 1.67	6.56	CWMC25	10	1.5	2.14
	MCW7.5V48	3 x 2.50	9.84	CWMC25	16	1.5	2.12
	MCW10V48	3 x 3.33	13.12	CWMC25	25	2.5	2.30
	MCW15V48	3 x 5.00	19.68	CWMC25	35	4.0	2.18
	MCW17.5V48	3 x 5.00 + 3 x 0.83	22.96	CWMC25	50	4.0	4.17
	MCW20V48	3 x 5.00 + 3 x 1.67	26.24	CWMC25	50	4.0	4.32
	MCW22.5V48	3 x 5.00 + 3 x 2.5	29.52	CWMC32	50	6.0	4.30
	MCW25V48	3 x 5.00 + 3 x 3.33	32.80	CWMC32	63	6.0	4.48
	MCW27.5V48	3 x 5.00 + 3 x 3.33 + 3 x 0.83	36.08	CWMC32	63	10.0	6.47
	MCW30V48	3 x 5.00 + 3 x 5.00	39.36	CWMC50	80	10.0	4.36
	MCW35V48	3 x 5.00 + 3 x 5.00 + 3 x 1.67	45.93	CWMC50	80	10.0	6.50
	MCW40V48	3 x 5.00 + 3 x 5.00 + 3 x 3.33	52.49	CWMC50	100	16.0	6.66
	MCW45V48	3 x 5.00 + 3 x 5.00 + 3 x 5.00	59.05	CWMC50	100	16.0	6.54
	MCW50V48	3 x 5.00 + 3 x 5.00 + 3 x 5.00 + 3 x 1.67	65.61	CWMC65	125	16.0	8.68
MCW60V48	3 x 5.00 + 3 x 5.00 + 3 x 5.00 + 3 x 5.00	78.73	CWMC65	160	25.0	8.72	
480	MCW2.5V52	3 x 0.83	3.01	CWMC25	6	1.5	2.18
	MCW5V52	3 x 1.67	6.01	CWMC25	10	1.5	2.16
	MCW7.5V52	3 x 2.50	9.02	CWMC25	16	1.5	2.17
	MCW10V52	3 x 3.33	12.03	CWMC25	20	2.5	2.31
	MCW15V52	3 x 5.00	18.04	CWMC25	35	4.0	2.21
	MCW17.5V52	3 x 5.00 + 3 x 0.83	21.05	CWMC25	35	4.0	4.39
	MCW20V52	3 x 5.00 + 3 x 1.67	24.06	CWMC25	50	4.0	4.37
	MCW22.5V52	3 x 5.00 + 3 x 2.5	27.06	CWMC32	50	6.0	4.38
	MCW25V52	3 x 5.00 + 3 x 3.33	30.07	CWMC32	50	6.0	4.52
	MCW27.5V52	3 x 5.00 + 3 x 3.33 + 3 x 0.83	33.08	CWMC32	63	6.0	6.70
	MCW30V52	3 x 5.00 + 3 x 5.00	36.08	CWMC32	63	10.0	4.42
	MCW35V52	3 x 5.00 + 3 x 5.00 + 3 x 1.67	42.10	CWMC50	80	10.0	6.58
	MCW40V52	3 x 5.00 + 3 x 5.00 + 3 x 3.33	48.11	CWMC50	80	10.0	6.73
	MCW45V52	3 x 5.00 + 3 x 5.00 + 3 x 5.00	54.13	CWMC50	100	16.0	6.63
	MCW50V52	3 x 5.00 + 3 x 5.00 + 3 x 5.00 + 3 x 1.67	60.14	CWMC50	100	16.0	8.79
MCW60V52	3 x 5.00 + 3 x 5.00 + 3 x 5.00 + 3 x 5.00	72.17	CWMC65	125	25.0	8.84	

(1) Suministrados también en 60Hz y otras tensiones hasta 535Vca. Tensiones mayores, solamente bajo consulta.

(2) Contactores, fusibles y cables de conexión no suministrados con los Módulos Capacitores Trifásicos WEG.

(3) Dimensionamiento de diámetros de cables en función de  $I_n \times 1,43$  (NBR 5060) y temperatura ambiente media de 30 °C.

Para temperatura mayor y/o agrupamiento de conductores agregar factores de corrección para temperatura conforme NBR 5410.

## Banco de Capacitores Trifásico - BCW 230 - 400 Volts

- Los bancos de capacitores WEG, tipo BCW, son armados con unidades capacitivas en cajas metálicas IP32, atendiendo a cargas o centros de cargas con necesidades de grandes valores de potencias reactivas.
- Son equipados con resistores de descarga (30s, 1/10 Un) y terminales de potencia.
- Su concepción de montaje permite fijación vertical o horizontal y sustitución de cada unidad capacitiva que la compone.



### Potencias BCW - 50Hz <sup>(1)</sup>

Tensión (Vca)	Potencias reactivas (kVAR)	Referencia	Composición	Montaje en caja UMW	Corriente Nominal In (A)	Fusible gL/gG (A) <sup>(2)</sup>	Cable (mm <sup>2</sup> ) <sup>(2) (3)</sup>	Peso (kg)
230	10.0	BCW10V34	3 x 3.33	1	25.10	50	6	4.69
	12.5	BCW12.5V34	3 x 3.33 + 3 x 0.83	1	31.38	63	10	5.66
	15.0	BCW15V34	3 x 3.33 + 3 x 1.67	1	37.65	63	10	5.66
	17.5	BCW17.5V34	3 x 3.33 + 3 x 2.5	1	43.93	80	16	6.07
	20.0	BCW20V34	6 x 3.33	1	50.21	100	25	6.07
	22.5	BCW22.5V34	6 x 3.33 + 3 x 0.83	1	56.48	100	25	7.05
	25.0	BCW25V34	6 x 3.33 + 3 x 1.67	1	62.76	125	25	7.05
	27.5	BCW27.5V34	6 x 3.33 + 3 x 2.5	1	69.03	125	35	7.46
	30.0	BCW30V34	9 x 3.33	1	75.31	160	35	7.46
	35.0	BCW35V34	9 x 3.33 + 3 x 1.67	2	87.86	160	50	9.44
	37.5	BCW37.5V34	9 x 3.33 + 3 x 2.5	2	94.14	160	50	9.85
	40.0	BCW40V34	12 x 3.33	2	100.41	200	70	9.85
400 <sup>(4)</sup>	17.5	BCW17.5V44	3 x 5 + 3 x 0.83	1	25.26	50	6	5.50
	20.0	BCW20V44	3 x 5 + 3 x 1.67	1	28.87	50	10	5.47
	22.5	BCW22.5V44	3 x 5 + 3 x 2.5	1	32.48	63	10	5.94
	25.0	BCW25V44	3 x 5 + 3 x 3.33	1	36.09	63	10	5.94
	27.5	BCW27.5V44	6 x 3.33 + 3 x 2.5	1	39.69	80	16	7.30
	30.0	BCW30V44	6 x 5	1	43.30	80	16	6.04
	35.0	BCW35V44	6 x 5 + 3 x 1.67	1	50.52	100	25	6.84
	40.0	BCW40V44	6 x 5 + 3 x 3.33	1	57.74	100	25	7.30
	45.0	BCW45V44	9 x 5	1	64.95	125	35	7.41
	50.0	BCW50V44	9 x 5 + 3 x 1.67	2	72.17	125	35	9.22
	60.0	BCW60V44	12 x 5	2	86.61	160	50	9.79
	75.0	BCW75V44	15 x 5	2	108.26	200	70	11.16

(1) Suministrados también en 60Hz y otras tensiones hasta 535Vca. Tensiones mayores, solamente bajo consulta.

(2) Contactores, fusibles y cables de alimentación no suministrados con los Bancos de Capacitores Trifásicos WEG.

(3) Dimensionamiento de diámetros de cables en función de la  $I_n \times 1,43$  (NBR 5060) y temperatura ambiente media de 30°C. Para temperatura mayor y/o agrupamiento de conductores agregar factores de corrección para temperatura conforme NBR 5410.

(4) Para tensiones en 400/440/480V, también pueden ser fabricados bancos de 55, 65 y 70 kvar.

**IMPORTANTE:** En los casos donde hay la necesidad de potencias arriba de 50 kvar en 230V y 75 kvar en 400/440/480V, si recomienda dividir en dos o más bancos.

## Banco de Capacitores Trifásico - BCW 440 - 480 Volts



### Potencias BCW - 50Hz <sup>(1)</sup>

Tensión (Vca)	Potencias reactivas (kVAr)	Referencia	Composición	Montaje en caja UMW	Corriente Nominal In (A)	Fusible gL/gG (A) <sup>(2)</sup>	Cable (mm <sup>2</sup> ) <sup>(2) (3)</sup>	Peso (kg)
440 <sup>(4)</sup>	17.5	BCW17.5V48	3 x 5 + 3 x 0.83	1	22.96	35	6	5.50
	20.0	BCW20V48	3 x 5 + 3 x 1.67	1	26.24	50	6	5.64
	22.5	BCW22.5V48	3 x 5 + 3 x 2.5	1	29.52	50	10	5.63
	25.0	BCW25V48	3 x 5 + 3 x 3.33	1	32.80	63	10	5.94
	27.5	BCW27.5V48	6 x 3.33 + 3 x 2.5	1	36.09	63	10	7.00
	30.0	BCW30V48	6 x 5	1	39.37	63	16	6.05
	35.0	BCW35V48	6 x 5 + 3 x 1.67	1	45.93	80	16	7.01
	40.0	BCW40V48	6 x 5 + 3 x 3.33	1	52.49	100	25	7.31
	45.0	BCW45V48	9 x 5	1	59.05	100	25	7.42
	50.0	BCW50V48	9 x 5 + 3 x 1.67	2	65.61	125	25	9.40
	60.0	BCW60V48	12 x 5	2	78.73	125	35	9.81
75.0	BCW75V48	15 x 5	2	98.41	160	50	11.18	
480 <sup>(4)</sup>	17.5	BCW17.5V52	3 x 5 + 3 x 0.83	1	21.05	35	6	5.68
	20.0	BCW20V52	3 x 5 + 3 x 1.67	1	24.06	50	6	5.66
	22.5	BCW22.5V52	3 x 5 + 3 x 2.5	1	27.06	50	10	5.67
	25.0	BCW25V52	3 x 5 + 3 x 3.33	1	30.07	50	10	5.95
	27.5	BCW27.5V52	6 x 3.33 + 3 x 2.5	1	33.08	63	10	7.04
	30.0	BCW30V52	6 x 5	1	36.09	63	16	6.05
	35.0	BCW35V52	6 x 5 + 3 x 1.67	1	42.10	80	16	7.03
	40.0	BCW40V52	6 x 5 + 3 x 3.33	1	48.11	80	25	7.32
	45.0	BCW45V52	9 x 5	1	54.13	100	25	7.42
	50.0	BCW50V52	9 x 5 + 3 x 1.67	2	60.14	100	25	9.42
	60.0	BCW60V52	12 x 5	2	72.17	125	35	9.81
75.0	BCW75V52	15 x 5	2	90.21	160	50	11.18	

(1) Suministrados también en 60Hz y otras tensiones hasta 535Vca. Tensiones mayores, solamente bajo consulta.

(2) Contactores, fusibles y cables de alimentación no suministrados con los Bancos de Capacitores Trifásicos WEG.

(3) Dimensionamiento de diámetros de cables en función de la  $I_n \times 1,43$  (NBR 5060) y temperatura ambiente media de 30°C. Para temperatura mayor y/o agrupamiento de conductores agregar factores de corrección para temperatura conforme NBR 5410.

(4) Para tensiones en 400/440/480V, también pueden ser fabricados bancos de 55, 65 y 70 kvar.

**IMPORTANTE:** En los casos donde hay la necesidad de potencias arriba de 50 kvar en 230V y 75 kvar en 400/440/480V, si recomienda dividir en dos o más bancos.

## Banco de Capacitores Trifásico con Protección - BCWP

Los bancos para corrección del factor de potencia son armados en cajas metálicas con grado de protección IP32 y pintura en polvo RAL 7022, con unidades capacitivas UCW, contactores especiales CWMC con contactos en aleación de Tungstenio para maniobra de los capacitores, relé temporizador electrónico RTW-RE para evitar la reconexión del banco con los capacitores cargados e interruptor termomagnético en caja moldeada DWA o fusible retardado FNH00 para protección del banco de capacitores.

### Principales Características:

- Resistor de descarga incorporado;
- Sistema "Open Box" para facilitar acceso en el mantenimiento;
- Relé temporizador electrónico que protege los capacitores en reenergización;
- Instalación solamente en la posición vertical.

### Principales Aplicaciones:

- Corrección del factor de potencia individual de cargas y motores de inducción;
- Bancos Automáticos.



### Potencias BCWP - 50Hz <sup>(1)</sup>

Tensión (Vca)	Potencias (kVA <sub>r</sub> )	In (A)	Capacitores	Contactores	Fusibles	Interruptor em caja moldeada	Referencia	Caja <sup>(5)</sup>	Cable (mm <sup>2</sup> ) <sup>(2) (3)</sup>	Peso (kg)	
										Con DWA	Con Fusible
230	10.0	25.10	3 x 3.33	CWMC32	FNH00-50U	DWA160B-40-3	BCWP10V34♦	1	6	10.19	10.43
	15.0	37.65	3 x 3.33 + 3 x 1.67	CWMC32	FNH00-63U	DWA160B-63-3	BCWP15V34♦	1	10	11.19	11.43
	20.0	50.21	6 x 3.33	CWMC50	FNH00-100U	DWA160B-80-3	BCWP20V34♦	1	25	12.14	12.38
	25.0	62.76	6 x 3.33 + 3 x 1.67	CWMC65	FNH00-125U	DWA160B-100-3	BCWP25V34♦	2	25	14.50	14.74
	30.0	75.31	9 x 3.33	2 x CWMC32	FNH00-160U	DWA160B-125-3	BCWP30V34♦	2	35	15.03	15.27
	35.0	87.86	9 x 3.33 + 3 x 1.67	CWMC32 + CWMC50	FNH00-100+63U	DWA160B-125-3	BCWP35V34♦	2	50	16.58	17.96
400	20.0	28.87	3 x 5 + 3 x 1.67	CWMC32	FNH00-50U	DWA160B-50-3	BCWP20V44♦	1	10	10.99	11.23
	25.0	36.09	3 x 5 + 3 x 3.33	CWMC32	FNH00-63U	DWA160B-63-3	BCWP25V44♦	1	10	11.39	11.63
	30.0	43.30	6 x 5	CWMC50	FNH00-80U	DWA160B-63-3	BCWP30V44♦	1	16	12.04	12.28
	35.0	50.52	6 x 5 + 3 x 1.67	CWMC50	FNH00-100U	DWA160B-80-3	BCWP35V44♦	1	25	12.84	13.08
	40.0	57.74	6 x 5 + 3 x 3.33	CWMC50	FNH00-100U	DWA160B-100-3	BCWP40V44♦	1	25	13.34	13.58
	45.0	64.95	9 x 5	CWMC65	FNH00-125U	DWA160B-100-3	BCWP45V44♦	1	35	13.44	13.68
	50.0	72.17	9 x 5 + 3 x 1.67	CWMC65	FNH00-125U	DWA160B-125-3	BCWP50V44♦	2	35	15.70	15.94
	60.0	86.61	12 x 5	2 x CWMC50	FNH00-160U	DWA160B-125-3	BCWP60V44♦	2	50	17.52	17.76
75.0	108.26	15 x 5	CWMC50 + CWMC65	FNH00-125+80U	DWA160B-160-3	BCWP75V44♦	2	70	18.83	20.21	
440	20.0	26.24	3 x 5 + 3 x 1.67	CWMC32	FNH00-50U	DWA160B-40-3	BCWP20V48♦	1	6	11.09	11.33
	25.0	32.80	3 x 5 + 3 x 3.33	CWMC32	FNH00-63U	DWA160B-50-3	BCWP25V48♦	1	10	11.39	11.63
	30.0	39.37	6 x 5	CWMC50	FNH00-63U	DWA160B-63-3	BCWP30V48♦	1	16	12.04	12.28
	35.0	45.93	6 x 5 + 3 x 1.67	CWMC50	FNH00-80U	DWA160B-63-3	BCWP35V48♦	1	16	13.04	13.28
	40.0	52.49	6 x 5 + 3 x 3.33	CWMC50	FNH00-100U	DWA160B-80-3	BCWP40V48♦	1	25	13.34	13.58
	45.0	59.05	9 x 5	CWMC50	FNH00-100U	DWA160B-80-3	BCWP45V48♦	1	25	13.44	13.68
	50.0	65.61	9 x 5 + 3 x 1.67	CWMC65	FNH00-125U	DWA160B-100-3	BCWP50V48♦	2	25	15.90	16.14
	60.0	78.73	12 x 5	2 x CWMC50	FNH00-125U	DWA160B-125-3	BCWP60V48♦	2	35	17.52	17.76
75.0	98.41	15 x 5	2 x CWMC50	FNH00-100+63U	DWA160B-160-3	BCWP75V48♦	2	50	18.92	20.30	
480	20.0	24.06	3 x 5 + 3 x 1.67	CWMC32	FNH00-50U	DWA160B-40-3	BCWP20V52♦	1	6	11.19	11.43
	25.0	30.07	3 x 5 + 3 x 3.33	CWMC32	FNH00-50U	DWA160B-50-3	BCWP25V52♦	1	10	11.39	11.63
	30.0	36.09	6 x 5	CWMC32	FNH00-63U	DWA160B-50-3	BCWP30V52♦	1	16	11.49	11.73
	35.0	42.10	6 x 5 + 3 x 1.67	CWMC50	FNH00-80U	DWA160B-63-3	BCWP35V52♦	1	16	13.04	13.28
	40.0	48.11	6 x 5 + 3 x 3.33	CWMC50	FNH00-80U	DWA160B-70-3	BCWP40V52♦	1	25	13.34	13.58
	45.0	54.13	9 x 5	CWMC50	FNH00-100U	DWA160B-80-3	BCWP45V52♦	1	25	13.44	13.68
	50.0	60.14	9 x 5 + 3 x 1.67	CWMC65	FNH00-100U	DWA160B-100-3	BCWP50V52♦	2	25	15.90	16.14
	60.0	72.17	12 x 5	2 x CWMC32	FNH00-125U	DWA160B-100-3	BCWP60V52♦	2	35	16.43	16.67
	75.0	90.21	15 x 5	CWMC32 + CWMC50	FNH00-100+63U	DWA160B-125-3	BCWP75V52♦	2	50	18.38	19.76

(1) Suministrados también en 60Hz y otras tensiones hasta 535Vca. Tensiones mayores, solamente bajo consulta.

(2) Cables de alimentación no suministrados con Bancos de Capacitores trifásicos con protección WEG.

(3) Dimensionamiento de diámetros de cables en función de la In x 1,43 ( NBR 5060) y temperatura ambiente media de 30°C. Para temperatura mayor y/o agrupamiento de conductores agregar factores de corrección para temperatura conforme NBR 5410. Selección de la protección: D ( Caja Moldeada) o F ( Fusibles NH).

(4) Entrada/Salida para prensa cables: Caja 01 = 1xØ45mm en ambos lados y Caja 02 = 3xØ28mm en la lateral izquierda.

**IMPORTANTE:** En los casos donde hay la necesidad de potencias mayores de 35 kvar en 230V y 75 kvar en 400/440/480V, se recomienda dividir en dos o más bancos.

## Accesorios para UCW, MCW, BCW, UCWT

### Barra Colectora de Interconexión para MCW

**BI-MCW** - para interconexión de módulos de capacitores.

*Nota : Conexión interna limitada para el máximo de 4 módulos de capacitores en paralelo.*

### Unidad para Montaje de BCW

**UWMP-01** - hasta 9 UCWs (262,5mm altura x 266mm ancho x 192,5mm profundidad)

**UWMP-02** - hasta 9 UCWs (262,5mm altura x 390mm ancho x 192,5mm profundidad)

### Tuerca y Arandela para Fijación de UCW y UCWT

**PAC M12**

### Unidad para montaje de BCWP

**UWMP-01** - hasta 9 UCWs (483,5mm altura x 357mm ancho x 258mm profundidad)

**UWMP-02** - hasta 9 UCWs (483,5mm altura x 457mm ancho x 260,5mm profundidad)

### Resistor de Descarga para UCW

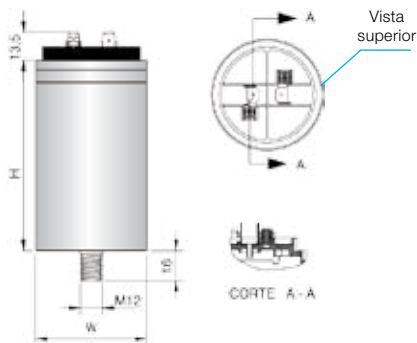
Descripción	Código
56 k $\Omega$ / 3W	RDC 56K
82 k $\Omega$ / 3W	RDC 82K
120 k $\Omega$ / 3W	RDC 120K
150 k $\Omega$ / 3W	RDC 150K
180 k $\Omega$ / 3W	RDC 180K
270 k $\Omega$ / 3W	RDC 270K
390 k $\Omega$ / 3W	RDC 390K
560 k $\Omega$ / 3W	RDC 560K
1M $\Omega$ / 3W	RDC 1M





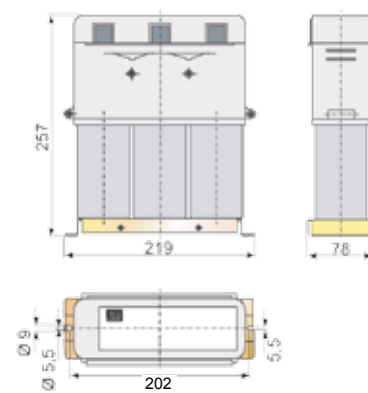
## Características Técnicas

### Unidad Capacitiva Monofásica - UCW

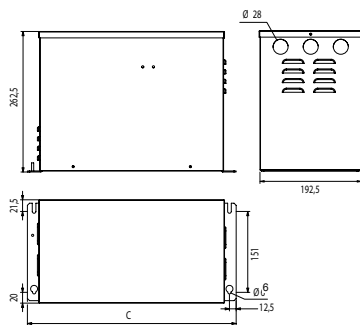


Tamaño	H	W
	(mm)	(mm)
1	85	60
2	105	60
3	141	60
4	156	60
5	156	70

### Módulo Capacitor Trifásico - MCW

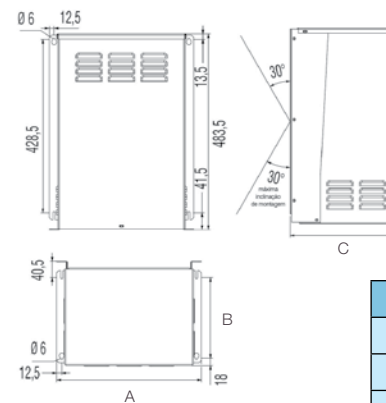


### Banco de Capacitores Trifásico - BCW



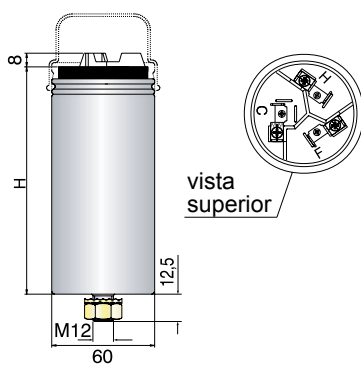
Caja	C (mm)
UMW-01	266
UMW-02	390

### Banco de Capacitores Trifásico con Protección - BCWP

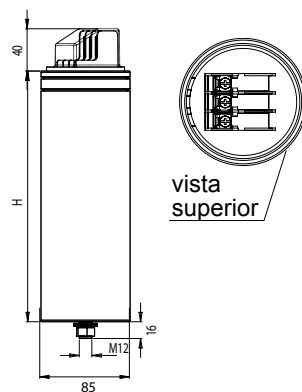


mm	Caja 01	Caja 02
A	357	457
B	199,5	202
C	258	260,5

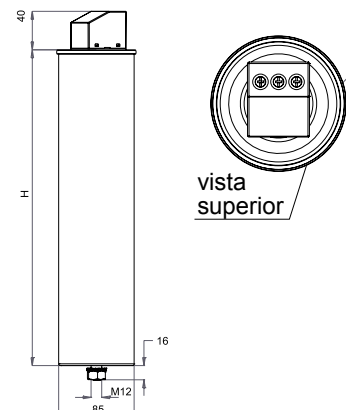
### Unidad Capacitiva Trifásica - UCWT



Tamaño	H (mm)
4	156
5	211



Tamaño	H (mm)
6	221,5
7	281,5



Tamaño	H (mm)
8	355

## Cálculo de la Corrección del Factor de Potencia

Factor de potencia actual	Factor de potencia deseado (F)														
	0.85	0.86	0.87	0.88	0.89	0.90	0.91	0.92	0.93	0.94	0.95	0.96	0.97	0.98	0.99
0.50	1.112	1.139	1.165	1.192	1.220	1.248	1.276	1.306	1.337	1.369	1.403	1.440	1.481	1.529	1.589
0.52	1.023	1.050	1.076	1.103	1.131	1.159	1.187	1.217	1.248	1.280	1.314	1.351	1.392	1.440	1.500
0.54	0.939	0.966	0.992	1.019	1.047	1.075	1.103	1.133	1.164	1.196	1.230	1.267	1.308	1.356	1.416
0.56	0.860	0.887	0.913	0.940	0.968	0.996	1.024	1.054	1.085	1.117	1.151	1.188	1.229	1.277	1.337
0.58	0.785	0.812	0.838	0.865	0.893	0.921	0.949	0.979	1.010	1.042	1.076	1.113	1.154	1.202	1.262
0.60	0.713	0.740	0.766	0.793	0.821	0.849	0.877	0.907	0.938	0.970	1.004	1.041	1.082	1.130	1.190
0.62	0.646	0.673	0.699	0.726	0.754	0.782	0.810	0.840	0.871	0.903	0.937	0.974	1.015	1.063	1.123
0.64	0.581	0.608	0.634	0.661	0.689	0.717	0.745	0.775	0.806	0.838	0.872	0.909	0.950	0.998	1.068
0.66	0.518	0.545	0.571	0.598	0.626	0.654	0.682	0.712	0.743	0.775	0.809	0.846	0.887	0.935	0.995
0.68	0.458	0.485	0.511	0.538	0.566	0.594	0.622	0.652	0.683	0.715	0.749	0.786	0.827	0.875	0.935
0.70	0.400	0.427	0.453	0.480	0.508	0.536	0.564	0.594	0.625	0.657	0.691	0.728	0.769	0.817	0.877
0.72	0.344	0.371	0.397	0.424	0.452	0.480	0.508	0.538	0.569	0.601	0.635	0.672	0.713	0.761	0.821
0.74	0.289	0.316	0.342	0.369	0.397	0.425	0.453	0.483	0.514	0.546	0.580	0.617	0.658	0.706	0.766
0.76	0.235	0.262	0.288	0.315	0.343	0.371	0.399	0.429	0.460	0.492	0.526	0.563	0.604	0.652	0.712
0.78	0.182	0.209	0.235	0.262	0.290	0.318	0.346	0.376	0.407	0.439	0.473	0.510	0.551	0.599	0.659
0.80	0.130	0.157	0.183	0.210	0.238	0.266	0.294	0.324	0.355	0.387	0.421	0.458	0.499	0.547	0.609
0.82	0.078	0.105	0.131	0.158	0.186	0.214	0.242	0.272	0.303	0.335	0.369	0.406	0.447	0.495	0.555
0.84	0.026	0.053	0.079	0.106	0.134	0.162	0.190	0.220	0.251	0.283	0.317	0.354	0.395	0.443	0.503
0.86			0.026	0.053	0.081	0.109	0.137	0.167	0.198	0.230	0.264	0.301	0.342	0.390	0.450
0.88					0.028	0.056	0.084	0.114	0.145	0.177	0.211	0.248	0.289	0.337	0.397
0.90							0.028	0.058	0.089	0.121	0.155	0.192	0.233	0.281	0.341
0.92									0.031	0.063	0.097	0.134	0.175	0.223	0.283
0.94											0.034	0.071	0.112	0.160	0.229
0.96													0.041	0.089	0.149
0.98															0.060

- Para corrección del factor de potencia de motores, se utiliza la siguiente fórmula:  $Q_{capm} = \frac{(\% \text{ carga}) \cdot P \cdot F}{\eta}$ , donde:

% carga = Factor relativo a pot. de trabajo del motor: motor operando a 50% de P = 0,5, 75% de P = 0,75 e 100% de P = 1,0;

P = Potencia activa en kW;

F = Factor de multiplicación, conforme tabla arriba;

$\eta$  = Rendimiento del motor en función del porcentual de carga que está operando;

$Q_{capm}$  = Potencia reactiva del capacitor necesario en el motor en kVAr.

- Para calcular el valor de la potencia reactiva necesaria para elevar el factor de potencia al valor deseado a través de facturas de energía eléctrica (recomendase realizar la media de los últimos doce meses, al mínimo (1)), se utiliza los valores de factor de potencia actual y potencia activa consumida de las facturas y el factor encontrado en la tabla arriba.

### Ejemplo (2):

Factor de potencia actual (FPA)= 0,80;

Potencia activa consumida (PA)= 1000kW;

Factor de potencia deseado (FPD)= 0,92;

Factor (vea tabla arriba) (F)= 0,324;

$Q_{capm} = PA \times F = 1000 \times 0,324 = 324 \text{ kVAr}$

#### Notas:

(1) En casos de sazonalidad, se debe analizar los períodos separadamente, considerando el peor caso.

(2) Este ejemplo es orientativo. Siempre que posible, se debe conocer los tipos de cargas presentes y la curva de carga de la instalación.

Nota: Caso más de 20% de las cargas a ser corregidas sean no lineales (Convertidores de frecuencia, soft-starter, rectificadores, reactores electrónicos, etc.) se debe instalar en serie con los capacitores Inductores Anti armónicas.

Límites de distorsiones armónicas: DHT tensión < 5% Vrms y DHT corriente < 15%.

El uso de capacitores en sistemas eléctricos con elevados niveles de distorsiones armónicas puede dañar las células capacitivas internamente. Para mayores informaciones técnicas, consultar el Manual para Corrección del Factor de Potencia WEG, modelo 958.

# Sucursales WEG en el Mundo

## ALEMANIA

WEG GERMANY GmbH  
Alfred-Nobel-Str. 7-9  
D-50226 Frechen  
Phone(s): +49 (2234) 9 5353-0  
Fax: +49 (2234) 9 5353-10  
[info-de@weg.net](mailto:info-de@weg.net)  
[www.weg.net/de](http://www.weg.net/de)

## ARGENTINA

WEG EQUIPAMIENTOS  
ELECTRICOS S.A.  
(Headquarters San  
Francisco-Cordoba)  
Sgo. Pampiglione 4849  
Parque Industrial San Francisco  
2400 - San Francisco  
Phone(s): +54 (3564) 421484  
Fax: +54 (3564) 421459  
[info-ar@weg.net](mailto:info-ar@weg.net)  
[www.weg.net/ar](http://www.weg.net/ar)

## AUSTRALIA

WEG AUSTRALIA PTY. LTD.  
3 Dalmore Drive  
Carribean Park Industrial Estate  
Scoresby VIC 3179 - Melbourne  
Phone(s): 61 (3) 9765 4600  
Fax: 61 (3) 9753 2088  
[info-au@weg.net](mailto:info-au@weg.net)  
[www.weg.net/au](http://www.weg.net/au)

## BELGICA

WEG BENELUX S.A.  
Rue de l'Industrie 30 D,  
1400 Nivelles  
Phone(s): + 32 (67) 88-8420  
Fax: + 32 (67) 84-1748  
[info-be@weg.net](mailto:info-be@weg.net)  
[www.weg.net/be](http://www.weg.net/be)

## CHILE

WEG CHILE S.A.  
Los Canteros 8600  
La Reina - Santiago  
Phone(s): (56-2) 784 8900  
Fax: (56-2) 784 8950  
[info-cl@weg.net](mailto:info-cl@weg.net)  
[www.weg.net/cl](http://www.weg.net/cl)

## CHINA

WEG (NANTONG) ELECTRIC  
MOTOR MANUFACTURING CO.,  
LTD.  
No. 128# - Xinkai South Road,  
Nantong Economic &  
Technical Development Zone,  
Nantong, Jiangsu Province.  
Phone(s): (86) 0513-85989333  
Fax: (86) 0513-85922161  
[info-cn@weg.net](mailto:info-cn@weg.net)  
[www.weg.net/cn](http://www.weg.net/cn)

## COLOMBIA

WEG COLOMBIA LTDA  
Calle 46A N82 - 54  
Porteria II - Bodega 7 - San  
Cayetano II - Bogotá  
Phone(s): (57 1) 416 0166  
Fax: (57 1) 416 2077  
[info-co@weg.net](mailto:info-co@weg.net)  
[www.weg.net/co](http://www.weg.net/co)

## EMIRADOS ARABES UNIDOS

WEG MIDDLE EAST FZE  
JAFZA - JEBEL ALI FREE ZONE  
Tower 18, 19th Floor,  
Office LB181905  
Dubai - United Arab Emirates  
[info-ae@weg.net](mailto:info-ae@weg.net)  
[www.weg.net/ae](http://www.weg.net/ae)

## ESPAÑA

WEG IBERIA S.L.  
Avenida de la Industria,25  
28823 Coslada - Madrid  
Phone(s) : (34) 916 553 008  
Fax : (34) 916 553 058  
[info-es@weg.net](mailto:info-es@weg.net)  
[www.weg.net/es](http://www.weg.net/es)

## ESTADOS UNIDOS

WEG ELECTRIC CORP.  
1327 Northbrook Parkway,  
Suite 490  
Suwanee 30024  
Phone(s): 1-770-338-5656  
Fax: 1-770-338-1632  
[info-us@weg.net](mailto:info-us@weg.net)  
[www.weg.net/us](http://www.weg.net/us)

## FRANCIA

WEG FRANCE SAS  
ZI de Chenes - Le Loup  
13 Rue du Morellon - BP 738  
38297 Saint Quentin Fallavier  
Phone(s): +33 (0) 4 74 99 11 35  
Fax: +33 (0) 4 74 99 11 44  
[info-fr@weg.net](mailto:info-fr@weg.net)  
[www.weg.net/fr](http://www.weg.net/fr)

## INDIA

WEG Electric (India) Pvt. Ltd.  
#38, Ground Floor, 1st Main  
Road, Lower Palace Orchards,  
Bangalore - 560 003  
Phone(s): +91-80-4128 2007  
+91-80-4128 2006  
Fax: +91-80-2336 7624  
[info-in@weg.net](mailto:info-in@weg.net)  
[www.weg.net/in](http://www.weg.net/in)

## ITALIA

WEG ITALIA S.R.L.  
V.le Brianza 20 - 20092 - Cinisello  
Balsamo - Milano  
Phone(s): (39) 02 6129-3535  
Fax: (39) 02 6601-3738  
[info-it@weg.net](mailto:info-it@weg.net)  
[www.weg.net/it](http://www.weg.net/it)

## JAPON

WEG ELECTRIC MOTORS  
JAPAN CO., LTD.  
Matsumoto Bldg. 2F, 3-23-7  
Kamata, Ohta-ku,  
Tokyo, Japan 144-0052  
Phone(s): (81) 3 3736-2998  
Fax: (81) 3 3736-2995  
[info-jp@weg.net](mailto:info-jp@weg.net)  
[www.weg.net/jp](http://www.weg.net/jp)

## MEXICO

WEG MEXICO, S.A. DE C.V.  
Carretera Jorobas-Tula Km. 3.5,  
Manzana 5, Lote 1  
Fraccionamiento Parque  
Industrial - Huehuetoca,  
Estado de México - C.P. 54680  
Phone(s): + 52 (55) 5321 4275  
Fax: + 52 (55) 5321 4262  
[info-mx@weg.net](mailto:info-mx@weg.net)  
[www.weg.net/mx](http://www.weg.net/mx)

## PAISES BAJOS

WEG NETHERLANDS  
Sales Office of  
WEG Benelux S.A.  
Hanzepoort 23C  
7575 DB Oldenzaal  
Phone(s): +31 (0) 541-571080  
Fax: +31 (0) 541-571090  
[info-nl@weg.net](mailto:info-nl@weg.net)  
[www.weg.net/nl](http://www.weg.net/nl)

## PORTUGAL

WEG EURO - INDÚSTRIA  
ELÉCTRICA, S.A.  
Rua Eng. Frederico Ulrich  
Apartado 6074  
4476-908 - Maia  
Phone(s): +351 229 477 705  
Fax: +351 229 477 792  
[info-pt@weg.net](mailto:info-pt@weg.net)  
[www.weg.net/pt](http://www.weg.net/pt)

## RUSSIA

WEG RUSSIA  
Pochainskaya Str. 17  
Nizhny Novgorod  
603001 - Russia  
Phone(s): +7-831-2780425  
Fax: +7-831-2780424  
[info-ru@weg.net](mailto:info-ru@weg.net)  
[www.weg.net/ru](http://www.weg.net/ru)

## SINGAPUR

WEG SINGAPORE PTE LTD  
159, Kampong Ampat,  
#06-02A KA PLACE,  
Singapore 368328.  
Phone(s): +65 6858 9081  
Fax: +65 6858 1081  
[info-sg@weg.net](mailto:info-sg@weg.net)  
[www.weg.net/sg](http://www.weg.net/sg)

## SUECIA

WEG SCANDINAVIA AB  
Box 10196  
Verkstadgatan 9  
434 22 Kungsbacka  
Phone(s): (46) 300 73400  
Fax: (46) 300 70264  
[info-se@weg.net](mailto:info-se@weg.net)  
[www.weg.net/se](http://www.weg.net/se)

## REINO UNIDO

WEG ELECTRIC  
MOTORS (U.K.) LTD.  
28/29 Walkers Road  
Manorside Industrial Estate  
North Moons Moat - Redditch  
Worcestershire B98 9HE  
Phone(s): 44 (0)1527 596-748  
Fax: 44 (0)1527 591-133  
[info-uk@weg.net](mailto:info-uk@weg.net)  
[www.weg.net/uk](http://www.weg.net/uk)

## VENEZUELA

WEG INDUSTRIAS VENEZUELA C.A.  
Avenida 138-A  
Edificio Torre Banco Occidental de  
Descuento, Piso 6 Oficina 6-12  
Urbanizacion San Jose de Tarbes  
Zona Postal 2001  
Valencia, Edo. Carabobo  
Phone(s): (58) 241 8210582  
(58) 241 8210799  
(58) 241 8211457  
Fax: (58) 241 8210966  
[info-ve@weg.net](mailto:info-ve@weg.net)  
[www.weg.net/ve](http://www.weg.net/ve)



WEG Equipamentos Elétricos S.A.  
División Internacional  
Av. Prefeito Waldemar Grubba, 3000  
89256-900 - Jaraguá do Sul - SC - Brasil  
Teléfono: 55 (47) 3276-4002  
Fax: 55 (47) 3276-4060  
[www.weg.net](http://www.weg.net)

